

ЗАМОК ЭЛЕКТРОМАГНИТНЫЙ MS-280LED

РУКОВОДСТВО ПО УСТАНОВКЕ ПАСПОРТ

НАЗНАЧЕНИЕ

Замок электромагнитный (изделие) MS-280LED предназначен для использования как оконечный механизм в системах контроля доступа, автоматики пожарных и запасных выходов, системах охраны объекта и т.п.

Замок электромагнитный MS-280LED предназначен для установки на любые типы дверей. Электромагнитный замок поставляется с крепежной пластиной. Крепежный уголок приобретается отдельно.

ТЕХНИЧЕСКИЕ ХАРАКТЕРИСТИКИ

	MS-280LED
Напряжение питания постоянное, В	12
Ток потребления, А	Не более 0,5
Усилие удержания, кг	280
Габаритные размеры электромагнита, мм	250 x 46 x 26
Диаметр пятки якоря, мм	10
Диапазон рабочих температур	-40°C ... +40°C

КОМПЛЕКТ ПОСТАВКИ

Электромагнит	1 шт.
Крепежная пластина	1 шт.
Винт крепежный	2 шт.
Якорь	1 шт.
Ключ шестигранный	1 шт.
Винт пятки якоря	1 шт.
Шайба резиновая	1 шт.
Шайба увеличенная M8	2 шт.
Пятка якоря	1 шт.
Штифт металлический	2 шт.

МОНТАЖ ЭЛЕКТРОМАГНИТНОГО ЗАМКА

Положите якорь на ровную устойчивую поверхность и забейте молотком два штифта в крайние отверстия якоря. Не прибегайте к излишней силе. Возможна поставка якоря с уже установленными штифтами.

Крепление замка в проеме и якоря на двери осуществляйте как можно дальше от условной оси дверных петель.

Разметка места крепления якоря к двери и замка (планки) к дверному проему осуществляется при закрытой двери. Схема установки якоря указана на Рисунке 1.

Произведите разметку и просверлите одно сквозное отверстие $\varnothing 10$ мм для установки пятки якоря и два "глухих" отверстия $\varnothing 5$ мм под штифты.

Закрепите якорь на двери при помощи винта и пятки якоря. Не забудьте установить между якорем и дверью две металлические шайбы и одну резиновую шайбу как указано на Рисунке 1, обеспечив люфт якоря 3–5 мм относительно винта. Люфт якоря необходим для полного прилегания якоря к поверхности замка.

После установки якоря приложите к нему замок, и окончательно разметьте место крепления замка (крепежной планки) к проему. Просверлите отверстия соответствующего диаметра, закрепите планку на дверном проеме саморезами (винтами). Прикрепите замок к узелку при помощи винтов и спецгаек. Крепление замка к планке производится при помощи винтов.

При закрытой двери отрегулируйте совпадение всей площади якоря с рабочей поверхностью замка. Окончательно протяните все винты.

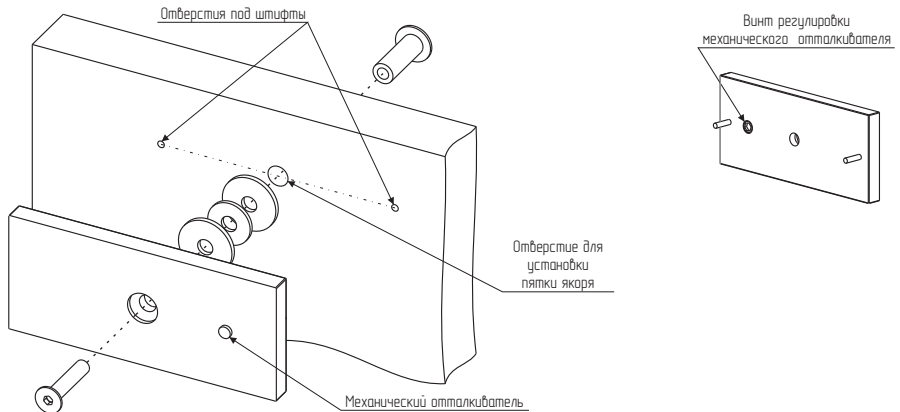
Подключите электромагнитный замок к источнику питания.

Внимание! Схема подключения электромагнитного замка к источнику питания указана в отдельной инструкции, поставляемой вместе с замком.

Внимание! При подключении электромагнитного замка к внешнему управляющему устройству – используйте схему подключения, идущую в комплекте к управляющему устройству (контроллеру СКУД, видеодомофону и т.п.).

Электромагнитный замок оснащен механическим отпалкивателем. При появлении в процессе эксплуатации остаточной намагниченности, снимите якорь и отрегулируйте отпалкиватель при помощи винта, расположенного с обратной стороны якоря.

Рисунок 1. Схема установки якоря.



СВЕДЕНИЯ ОБ УТИЛИЗАЦИИ

Электромагнитный замок не содержит дорогостоящих или токсичных материалов и комплектующих деталей, требующих специальной утилизации. Утилизацию электромагнитного замка стоит производить обычным способом.

ХРАНЕНИЕ

Изделие следует хранить только в упакованном виде в закрытых помещениях при температуре от +5°C до +40°C относительной влажности до 85% при температуре +25(±1)°C при отсутствии в окружающей среде паров кислот и щелочей.

СВЕДЕНИЯ О КОНСЕРВАЦИИ

Электромагнитный замок MS-280LED, серийный номер _____
подвергнут на _____ (наименование или код предприятия,
производившего консервацию)

консервацию согласно требованиям, предусмотренными правилами хранения изделия.

Дата консервации: _____ 20__ г.

Наименование и марка консерванта: _____

Срок защиты:

при _____

указать нормальные условия

срок

Консервацию произвел _____

подпись

м.п.

Изделие после консервации принял _____

подпись

СВЕДЕНИЯ ОБ УПАКОВЫВАНИИ

Электромагнитный замок упакован в полиэтиленовый пакет и уложен в коробку из картона. Маркировка потребительской тары содержит: наименование предприятия-изготовителя (товарный знак), наименование и условное обозначение электромагнитного замка, знак соответствия.

ОСОБЫЕ ОТМЕТКИ

ТРАНСПОРТИРОВКА

Упакованные устройства допускается транспортировать транспортом всех видов в соответствии с действующими на каждом виде транспорта правилами, утвержденными в установленном порядке, при условии защиты их от прямого воздействия атмосферных осадков и механических повреждений.

ГАРАНТИЙНЫЕ ОБЯЗАТЕЛЬСТВА

Предприятие-изготовитель гарантирует соответствие электромагнитного замка заявленным характеристикам при соблюдении потребителем условий транспортирования, хранения, установки и эксплуатации.

Срок гарантии устанавливается 12 месяцев с момента (даты) ввода в эксплуатацию или даты продажи электромагнитного замка. Если дата продажи или ввода в эксплуатацию не указаны, срок гарантии исчисляется с момента (даты) выпуска электромагнитного замка и составляет 18 месяцев.

Срок службы электромагнитного замка – 10 лет с момента (даты) изготовления.

Гарантия не распространяется на электромагнитные замки, имеющие внешние повреждения корпуса и следы вмешательства в конструкцию.

Гарантийное обслуживание производится сервисным центром ATIS.

СВИДЕТЕЛЬСТВО О ПРИЕМКЕ

Модель: MS-280LED

Дата выпуска «___» _____ 20__ г.

Электромагнитный замок соответствует заявленным характеристикам и признан годным к эксплуатации

Штамп службы
контроля качества

ОТМЕТКИ ПРОДАВЦА

Продавец _____

Дата продажи «___» _____ 20__ г.

м.п.

Сведения о цене и условиях приобретения изделия:

Цена изделия на момент продажи составляет _____ р.

Комментарии: _____

ОТМЕТКИ О ВВОДЕ В ЭКСПЛУАТАЦИЮ

Монтажная организация _____

Дата ввода в эксплуатацию «___» _____ 20__ г.

м.п.